







# ARIKE



***ISTRUZIONI D'USO E MANUTENZIONE  
USE AND MAINTENANCE INSTRUCTIONS  
INSTRUCTIONS D'EMPLOI ET ENTRETIEN  
INSTRUCCIONES DE USO Y MANUTENCIÓN  
BETRIEBS- UND WARTUNGSANWEISUNG***





**IT** Conformità a Direttive e Norme: 2014/35/UE, 2006/42/CE, EN 60204-1, EN60947-1, EN 60947-5-1, EN 60529  
 Temperatura di funzionamento: -53°C +80°C  
 Grado di protezione: IP 67 con apposito pressacavo M20  
 Grado di protezione NEMA: Type 1  
 Categoria di isolamento: Classe II

Marcature:    

**EN** *Conformity to Directives and Standards: 2014/35/UE, 2006/42/CE, EN 60204-1, EN60947-1, EN 60947-5-1, EN 60529  
 Operational temperature: -53°C +80°C  
 Protection degree: IP 67 with dedicated cable gland M20  
 NEMA protection degree: Type 1  
 Insulation category: Class II*

Markings:    

**FR** Conformité aux Directives et Normes: 2014/35/UE, 2006/42/CE, EN 60204-1, EN60947-1, EN 60947-5-1, EN 60529  
 Température d'utilisation: -53°C +80°C  
 Degré de protection: IP 67 avec presse-étoupe M20 dédié  
 Degré de protection NEMA: Type 1  
 Catégorie d'isolation: Classe II

Marquage:    

**ES** *Conformidad a Directivas y Normas: 2014/35/UE, 2006/42/CE, EN 60204-1, EN60947-1, EN 60947-5-1, EN 60529  
 Temperatura de funcionamiento: -53°C +80°C  
 Grado de protección: IP 67 con prensa-cable M20 dedicado  
 Grado de protección NEMA: Type 1  
 Categoría de aislamiento: Clase II*

Marcado:    

**DE** Einhaltung der Richtlinien und Normen: 2014/35/UE, 2006/42/CE, EN 60204-1, EN60947-1, EN 60947-5-1, EN 60529  
 Betriebstemperatur: -53°C +80°C  
 Schutzart: IP 67 mit Kabelklemme M20  
 Schutzart NEMA: Type 1  
 Isolierklasse: Klasse II

Kennzeichnung:    



Certificazioni del prodotto  
(inquadrare il codice QR).

*Product certifications  
(frame the QR code).*

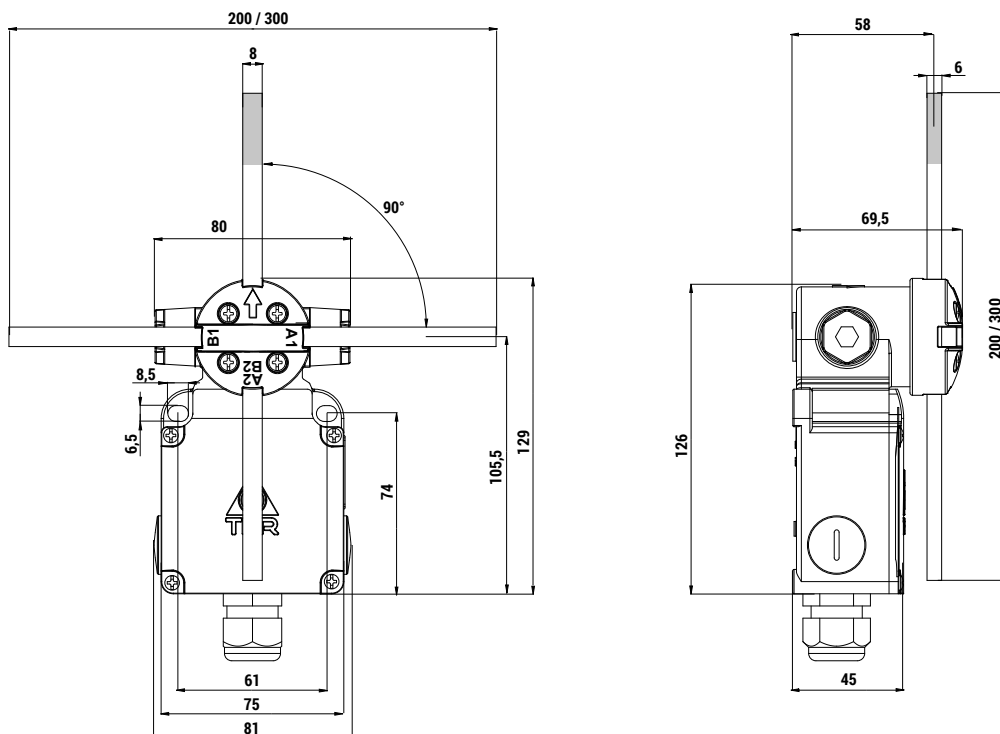


Istruzioni per il corretto smaltimento del prodotto  
(inquadrare il codice QR).

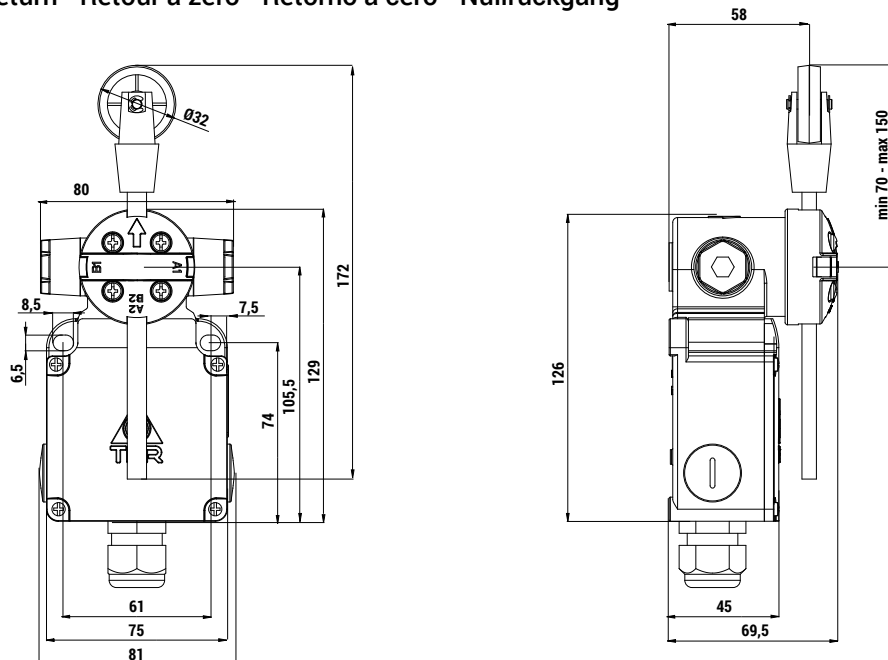
*Instructions for proper disposal of the product  
(frame the QR code).*

**Dimensioni di ingombro - Overall dimensions - Dimensions d'encombrement - Dimensiones máximas - Aussenmasse (mm)**

**3 / 4 posizioni mantenute - 3 / 4 maintained positions - 3 / 4 positions maintenues - 3 / 4 posiciones fijas - 3 / 4 feste Stellungen**



## Ritorno a zero - Spring return - Retour à zéro - Retorno a cero - Nullrückgang



### Italiano - Istruzioni originali

**IT** Non utilizzare l'apparecchio in ambienti con atmosfera potenzialmente esplosiva, con presenza di agenti corrosivi, o elevata percentuale di cloruro di sodio (nebbia salina). Il contatto con oli, acidi, e solventi può danneggiare l'apparecchio.

Le operazioni di installazione, utilizzo e manutenzione delle apparecchiature elettriche devono essere eseguite solo da personale qualificato.

Prima di eseguire operazioni di installazione e manutenzione scollegare l'apparecchio dall'alimentazione elettrica. Chiudere tutti i coperchi prima di applicare tensione o utilizzare l'apparecchio. Effettuare il collaudo meccanico degli azionamenti con gli interruttori inseriti e l'apparecchio scollegato dall'alimentazione elettrica.

Qualsiasi modifica ai componenti del finecorsa annulla la validità dei dati di targa ed identificazione dell'apparecchio e fa decadere i termini di garanzia.

TER declina ogni responsabilità da danni derivanti dall'uso improprio dell'apparecchio o da una sua installazione non corretta.

### English - Translation of the original instructions

**EN** Do not use the equipment in environments with a potentially explosive atmosphere, corrosive agents or high percentage of sodium chloride (saline mist). Contact with oil, acids and solvents may damage the equipment.

Operations of installation, use and maintenance of electrical equipment must be carried out by skilled personnel only.

Before installation and maintenance disconnect the equipment from the power mains. Close all covers before applying power or using the equipment. Mechanical testing for workings must be carried out after assembling the switches and disconnecting the power from the device.

Any change to parts of the limit switch will invalidate the rating plate data and identification of the device, and render the warranty null and void.

TER is not liable for damages caused by improper use of the device and installation which is not made correctly.

### Français - Traduction des instructions originales

**FR** N'utilisez pas l'appareil dans des environnements présentant une atmosphère potentiellement explosive, en présence d'agents corrosifs ou d'un pourcentage élevé de chlorure de sodium (brouillard salin).

Le contact avec des huiles, des acides et des solvants peut endommager l'appareil.

L'installation, l'utilisation et la maintenance de l'équipement électrique doivent être effectuées par du personnel qualifié.

Avant toute opération d'installation et de maintenance, couper l'alimentation électrique. Fermez tous les couvercles avant de remettre l'appareil sous tension ou de l'utiliser. Effectuer les essais mécaniques des actionnements avec les interrupteurs montés et l'appareil déconnecté de l'alimentation.

Toute modification des composants du fin de course annule la validité des données de la plaquette signalétique de l'appareil et invalide la garantie.

TER décline toute responsabilité en cas de dommages résultants d'une mauvaise utilisation de l'appareil ou d'une installation incorrecte.

### Español - Traducción de las instrucciones originales

**ES** No utilice el dispositivo en ambientes con atmósfera potencialmente explosiva, con presencia de agentes corrosivos o alto porcentaje de cloruro de sodio (niebla salina).

El contacto con aceites, ácidos y solventes puede dañar el aparato.

La instalación, el uso y el mantenimiento de equipos eléctricos deben ser realizados por personal calificado.

Antes de empezar operaciones de instalación y mantenimiento, desconecte el aparato de toda alimentación. Cierre todas las tapas antes de conectar la alimentación o usar el aparato. Realice las pruebas mecánicas de accionamiento con los interruptores montados y el dispositivo desconectado de la alimentación.

Cualquier modificación a los componentes del final de carrera anula la validez de los datos de matrícula e identificación del aparato y revoca los términos de garantía.

TER declina toda responsabilidad por daños derivados del uso impropio del aparato o de su instalación incorrecta.

### Deutsch - Übersetzung der Originalanweisungen

**DE** Verwenden Sie das Gerät nicht in Umgebungen mit einer potenziell explosiven Atmosphäre, mit korrosiven Stoffen oder mit hohem Gehalt an Natriumchlorid (Salzspray).

Kontakt mit Ölen, Säuren und Lösungsmitteln kann das Gerät beschädigen.

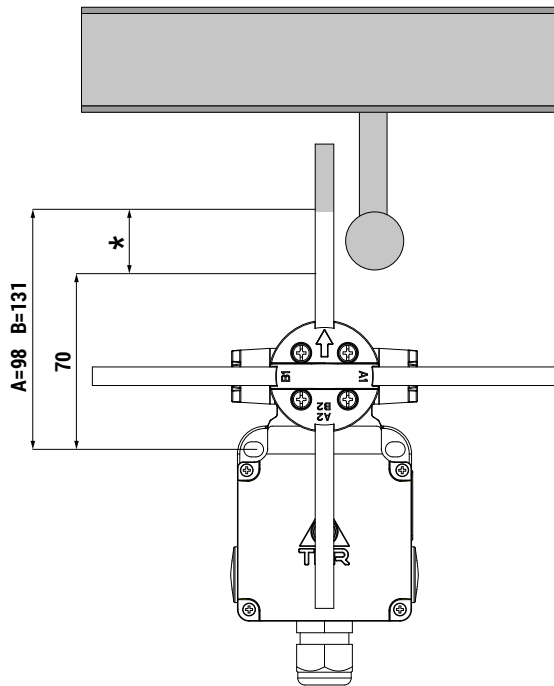
Installation, Verwendung und Wartung von elektrischen Geräten müssen nur von Fachpersonal durchgeführt werden.

Vor Installation und Wartung an dem Gerät dessen Stromversorgung abschalten. Schließen Sie alle Deckel, bevor Sie das Gerät an die Stromversorgung anschließen und Sie es benutzen. Führen Sie die mechanische Prüfung der Betätigungen mit den eingesetzten Schaltern und dem von der Stromversorgung abgeschalteten Gerät.

Alle am Endschalter durchgeführten Abänderungen führen zur Ungültigkeit der Daten auf der Plakette und der Kenndaten des Geräts sowie zum Verfall der Garantie.

TER haftet nicht für Schäden, die auf den unsachgemäßen Gebrauch oder eine falsche Installation des Geräts zurückzuführen sind.

**3 / 4 posizioni mantenute - 3 / 4 maintained positions - 3 / 4 positions maintenues - 3 / 4 posiciones fijas - 3 / 4 feste Stellungen**



**A** Lunghezza asta: 200 mm  
Rod length: 200 mm  
Longueur tige: 200 mm  
Longitud asta: 200 mm  
Stangelänge: 200 mm

**B** Lunghezza asta: 300 mm  
Rod length: 300 mm  
Longueur tige: 300 mm  
Longitud asta: 300 mm  
Stangelänge: 300 mm

**\*** Zona di azionamento.  
Actuation area.  
Zone d'actionnement.  
Area de accionamiento.  
Betätigungsfläche.

**IT** Posizioni mantenute ogni 90°  
Angolo medio di azionamento: 48°  
Velocità max. di impatto: 3 m/s  
Frequenza di manovra: 3600 manovre/ora

ATTENZIONE: il mancato rispetto delle specifiche indicate compromette la funzionalità e la sicurezza dell'impianto.

**EN** Maintained positions every 90°  
Average angle for tripping: 48°  
Maximum impact speed: 3 m/s  
Operation frequency: 3600 operations/hour  
ATTENTION: failure to follow these technical specifications will jeopardize functioning and safety of the system.

**FR** Positions maintenues tous les 90°  
Angle moyen pour l'actionnement: 48°  
Vitesse max. d'impact: 3 m/s  
Fréquence de manœuvre: 3600 manœuvres/heure  
ATTENTION: le non-respect de ces spécifications techniques met en danger la fonctionnalité et la sécurité du système.

**ES** Posiciones fijas cada 90°  
Ángulo medio para el accionamiento: 48°  
Velocidad máx. de impacto: 3 m/s  
Frecuencia de maniobra: 3600 maniobras/hora  
ATENCIÓN: al no cumplir con las especificaciones técnicas se compromete la funcionalidad y la seguridad del sistema.

**DE** Feste Stellungen je 90°  
Mittelwinkel zur Betätigung: 48°  
Max. Aufprallgeschwindigkeit: 3 m/s  
Schaltfrequenz: 3600 Schaltungen/Stund  
ACHTUNG: die Nichtbeachtung dieser technischen Spezifikationen beeinträchtigt Funktionalität und Sicherheit des Systems.

**Ritorno a zero - Spring return - Retour à zéro - Retorno a cero - Nullrückgang**

**IT** Angolo di precorsa per l'azionamento dei contatti: 24°  
Angolo massimo di rotazione: 65°  
Velocità max. di impatto: 3 m/s  
Frequenza di manovra: 3600 manovre/ora

ATTENZIONE: il mancato rispetto delle specifiche indicate compromette la funzionalità e la sicurezza dell'impianto.

**EN** Pre-travel angle for rotation contact operation: 24°  
Maximum rotation angle: 65°  
Maximum impact speed: 3 m/s  
Operation frequency: 3600 operations/hour

ATTENTION: failure to follow these technical specifications will jeopardize functioning and safety of the system.

**FR** Angle de précourse pour l'actionnement des contacts: 24°  
Angle maximal de rotation: 65°  
Vitesse max. d'impact: 3 m/s  
Fréquence de manœuvre: 3600 manœuvres/heure

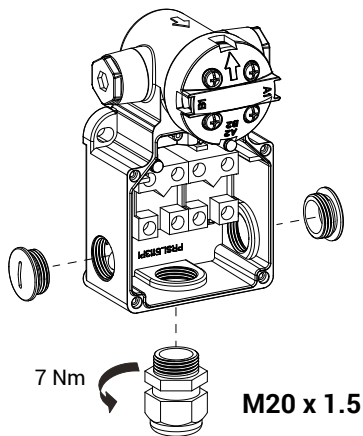
ATTENTION: le non-respect de ces spécifications techniques met en danger la fonctionnalité et la sécurité du système.

**ES** Ángulo de precarrera para el accionamiento de los contactos: 24°  
Ángulo máximo de rotación: 65°  
Frecuencia de maniobra: 3600 maniobras/hora  
ATENCIÓN: al no cumplir con las especificaciones técnicas se compromete la funcionalidad y la seguridad del sistema.

**DE** Vorhubswinkel für die Betätigung der Kontakten: 24°  
Maximaler Drehwinkel: 65°  
Max. Aufprallgeschwindigkeit: 3 m/s  
Schaltfrequenz: 3600 Schaltungen/Stund

ACHTUNG: die Nichtbeachtung dieser technischen Spezifikationen beeinträchtigt Funktionalität und Sicherheit des Systems.

**Pressacavo e tappi - Cable gland and plugs - Presse-étoupe et bouchons - Pressacable y tapones - Kabelklemme und Schraubverschlüsse**



Pressacavo e tappi possono essere montati in una qualsiasi delle tre posizioni.

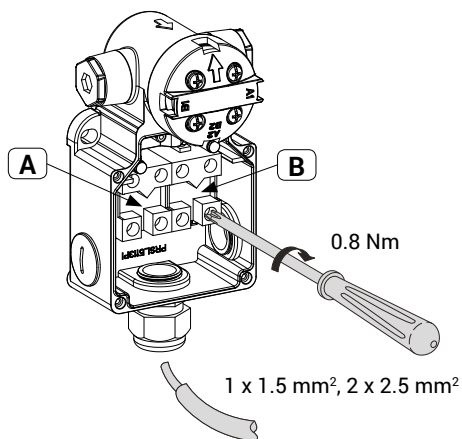
*Cable gland and plugs may be mounted in any of the three positions.*

Presse-étoupes et bouchons peuvent être montés dans l'une des trois positions.

*Pressacable y tapones se pueden montar en cualquiera de las tres posiciones.*

Kabelklemme und Schraubverschlüsse können in jeder der drei Positionen montiert werden.

**Cablaggio - Wiring - Câblage - Cableado - Verdrahtung**



**IT** Categoria di impiego: AC15 / 6A / 250Vac  
Corrente nominale termica: 10A  
Tensione nominale di isolamento: 500VAC  
Durata meccanica: 2x10<sup>6</sup> manovre @ 2A/240Vac  
Contatti NC ad apertura positiva ☺

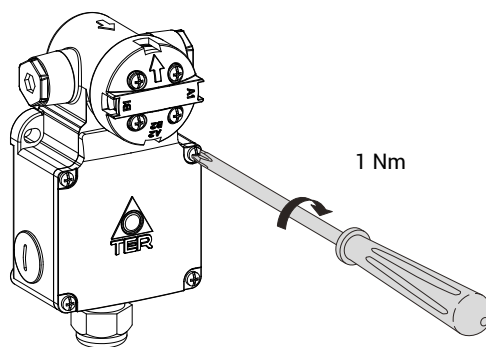
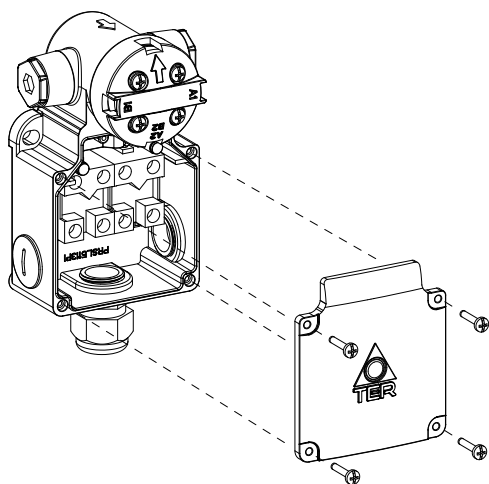
**ES** Categoría de empleo: AC15 / 6A / 250Vac  
Corriente nominal térmica: 10A  
Tensión nominal de aislamiento: 500VAC  
Duración mecánica: 2x10<sup>6</sup> maniobras @ 2A/240Vac  
Contactos NC de apertura positiva ☺

**EN** Utilisation category: AC15 / 6A / 250Vac  
Rated thermal current: 10A  
Rated insulation voltage: 500VAC  
Mechanical life: 2x10<sup>6</sup> operations @ 2A/240Vac  
Positive opening NC contacts ☺

**DE** Einsatzklasse: AC15 / 6A / 250Vac  
Nennthermostrom: 10A  
Nennisoliervspannung: 500VAC  
Mechanische Lebensdauer: 2x10<sup>6</sup> Schaltungen @ 2A/240Vac  
Kontakte NC sind Zwangsöffner ☺

**FR** Catégorie d'utilisation: AC15 / 6A / 250Vac  
Courant nominal thermique: 10A  
Tension nominale d'isolation: 500VAC  
Durée mécanique: 2x10<sup>6</sup> manœuvres @ 2A/240Vac  
Contacts NC à ouverture positive ☺

**Coperchio e aste - Cover and rods - Couvercle et tiges - Tapa y astas - Deckel und Stangen**



### 3 / 4 posizioni mantenute - 3 / 4 maintained positions - 3 / 4 positions maintenues - 3 / 4 posiciones fijas - 3 / 4 feste Stellungen

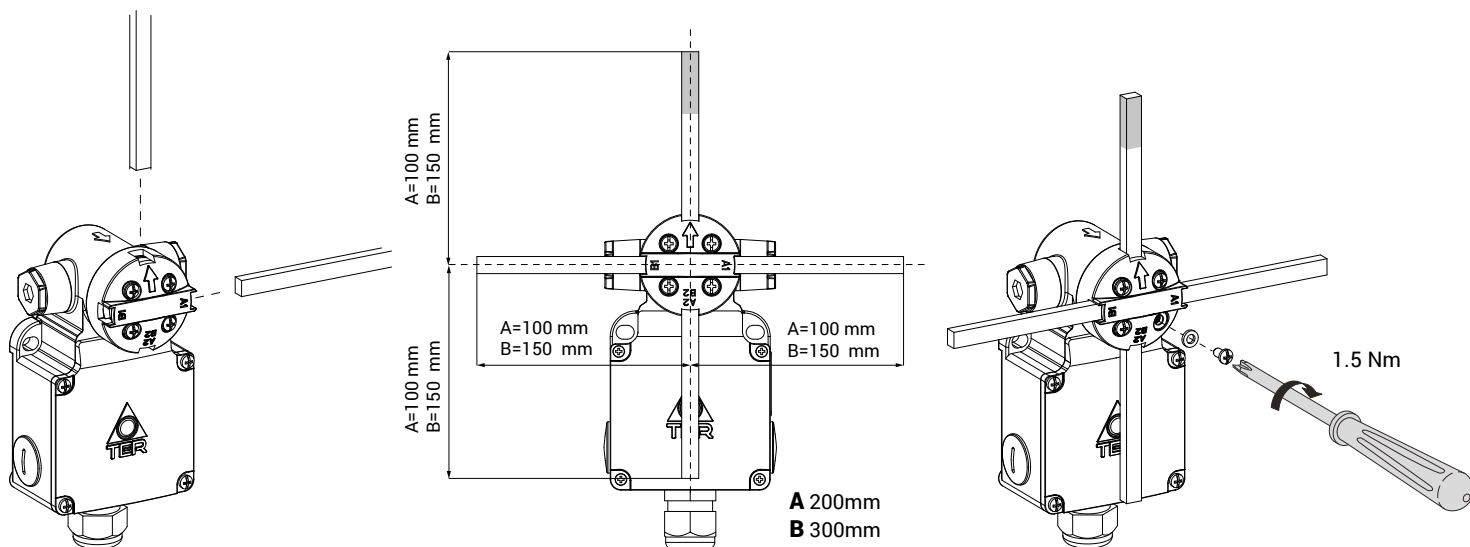
Le aste da 200 mm o 300 mm devono essere centrate sulla testina.

200 mm or 300 mm rods must be centred on the heads.

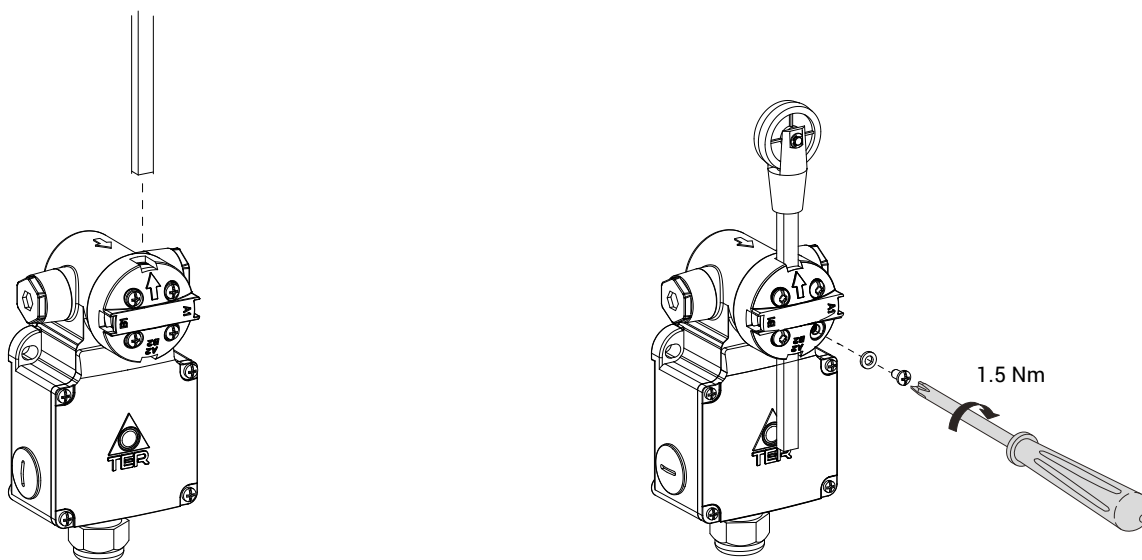
Les tiges de 200 mm ou 300 mm doivent être centrées sur la tête.

Las astas de 200 mm u 300 mm deben centrarse en el cabezal.

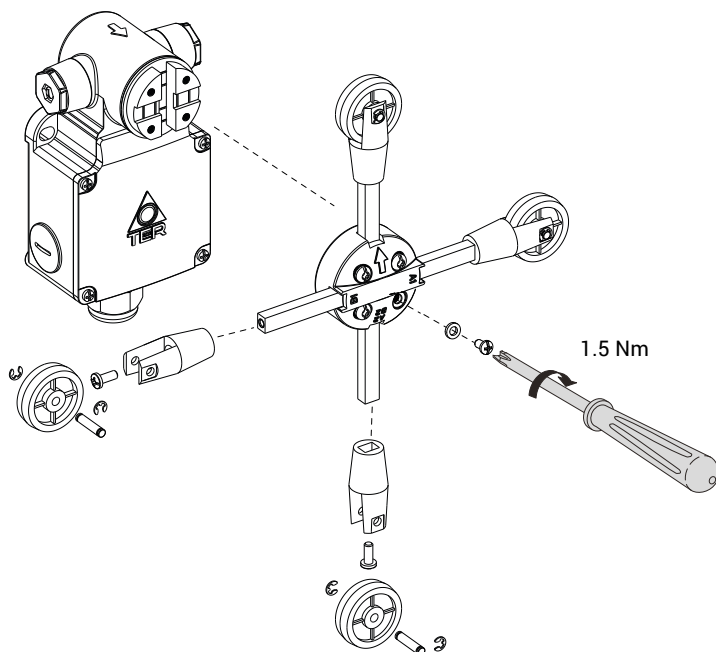
Die 200mm oder 300mm Stangen müssen auf dem Kopf zentriert sein.



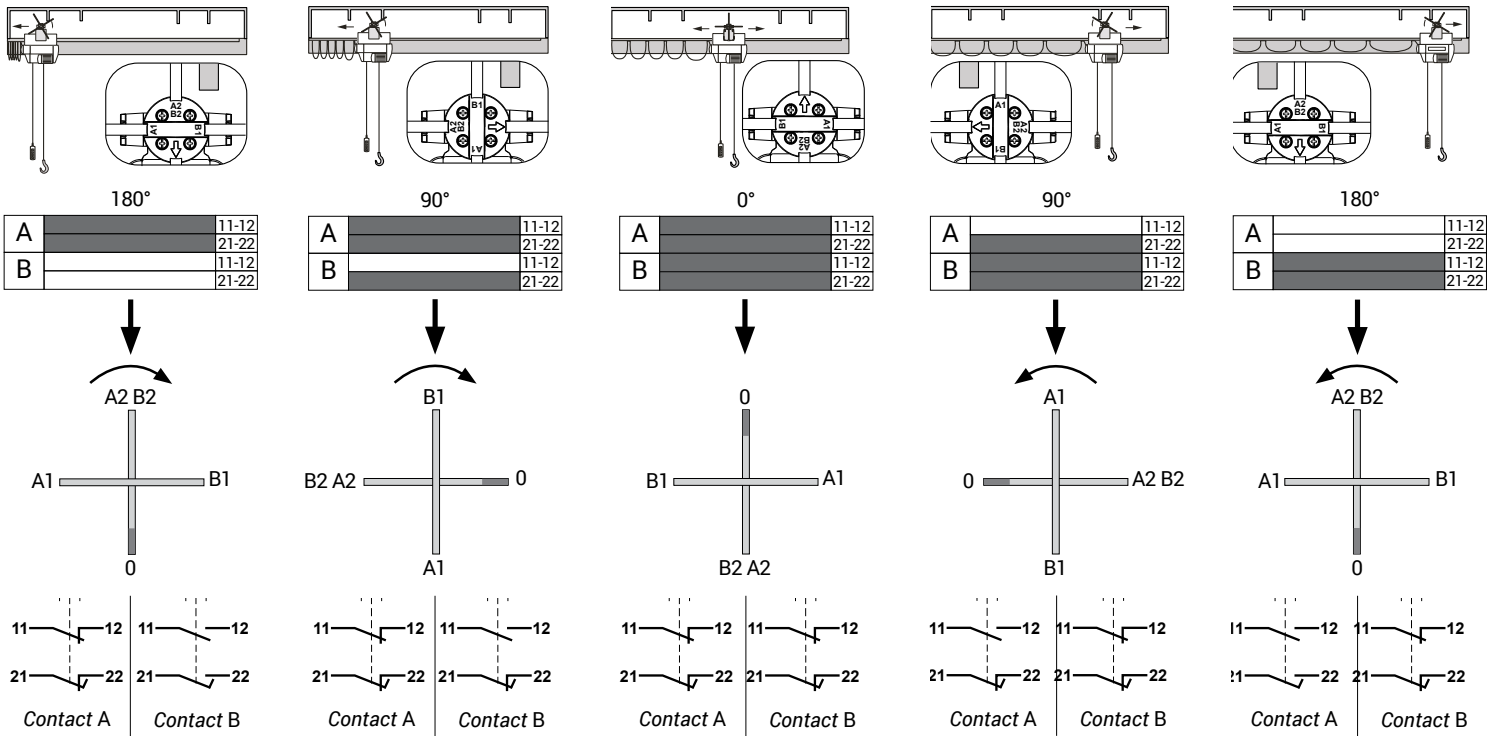
### Ritorno a zero - Spring return - Retour à zéro - Retorno a cero - Nullrückgang



### Arke con 4 rotelle - Arke with 4 rollers - Arke avec 4 galets - Arke con 4 rodillos - Arke mit 4 Rollen



**4 posizioni mantenute - 4 maintained positions - 4 positions maintenues - 4 posiciones fijas - 4 feste Stellungen**  
**Funzionamento con interruttori PRSL1650XX - Operation with switches PRSL1650XX - Fonctionnement avec interrupteurs PRSL1650XX - Funcionamiento con interruptores PRSL1650XX - Betrieb mit Schaltern PRSL1650XX**



**IT**  
 ↓ Simbolo FRECCIA riportato sulla testina.  
 ↻ Direzione di rotazione.  
 ATTENZIONE: non ruotare la testina più di 180° in ogni direzione.

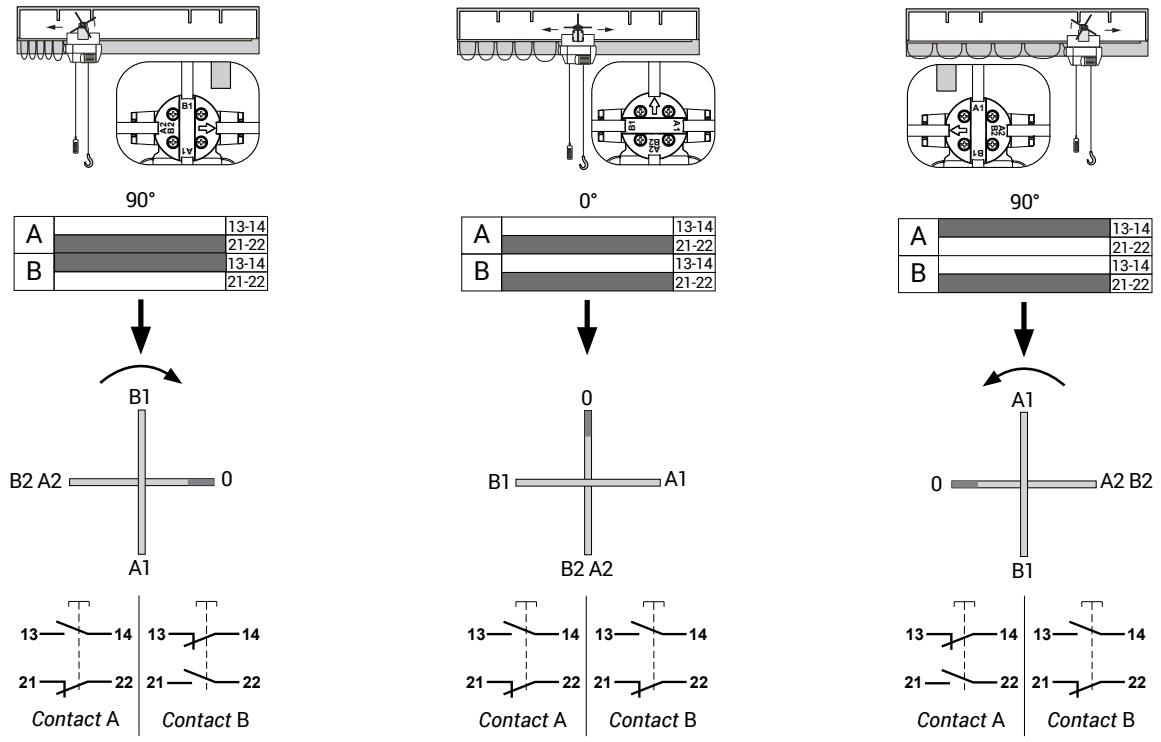
**EN**  
 ↓ ARROW symbol marked on the head.  
 ↻ Rotation direction.  
 ATTENTION: do not turn the head more than 180° in either direction.

**FR**  
 ↓ Symbole FLÈCHE sur la tête.  
 ↻ Sens de rotation.  
 ATTENTION: ne tournez pas la tête de plus de 180° dans chaque direction.

**ES**  
 ↓ Símbolo FLECHA encima del cabezal.  
 ↻ Dirección de rotación.  
 ATENCIÓN: no gire el cabezal más de 180° en cualquier dirección.

**DE**  
 ↓ PFEIL-Symbol auf dem Kopf.  
 ↻ Drehrichtung.  
 ACHTUNG: Kopf nicht mehr als 180° in jede Richtung drehen.

**3 posizioni mantenute - 3 maintained positions - 3 positions maintenues - 3 posiciones fijas - 3 feste Stellungen**  
**Funzionamento con interruttori PRSL1652XX - Operation with switches PRSL1652XX - Fonctionnement avec interrupteurs PRSL1652XX - Funcionamiento con interruptores PRSL1652XX - Betrieb mit Schaltern PRSL1652XX**



**IT**  
 ↓ Simbolo FRECCIA riportato sulla testina.  
 ↻ Direzione di rotazione.  
 ATTENZIONE: non ruotare la testina più di 90° in ogni direzione.

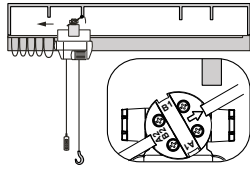
**EN**  
 ↓ ARROW symbol marked on the head.  
 ↻ Rotation direction.  
 ATTENTION: do not turn the head more than 90° in either direction.

**FR**  
 ↓ Symbole FLÈCHE sur la tête.  
 ↻ Sens de rotation.  
 ATTENTION: ne tournez pas la tête de plus de 90° dans chaque direction.

**ES**  
 ↓ Símbolo FLECHA encima del cabezal.  
 ↻ Dirección de rotación.  
 ATENCIÓN: no gire el cabezal más de 90° en cualquier dirección.

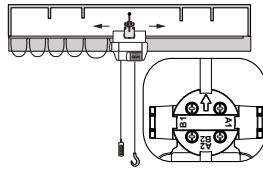
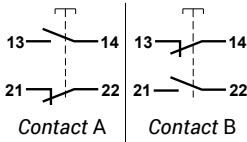
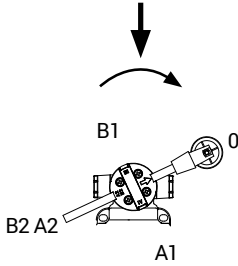
**DE**  
 ↓ PFEIL-Symbol auf dem Kopf.  
 ↻ Drehrichtung.  
 ACHTUNG: Kopf nicht mehr als 90° in jede Richtung drehen.

**Ritorno a zero - Spring return - Retour à zéro - Retorno a cero - Nullrückgang**  
**Funzionamento con interruttori PRSL1652XX - Operation with switches PRSL1652XX - Fonctionnement avec interrupteurs PRSL1652XX - Funcionamiento con interruptores PRSL1652XX - Betrieb mit Schaltern PRSL1652XX**



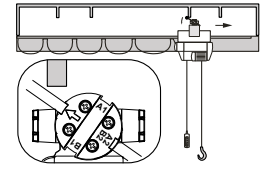
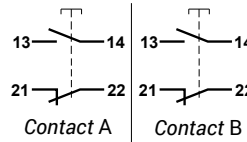
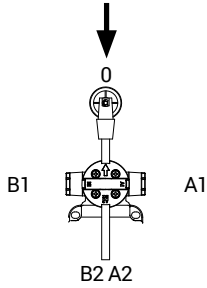
24° ÷ 65°

A	13-14
	21-22
B	13-14
	21-22



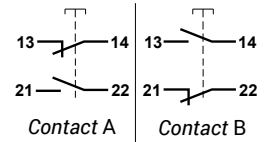
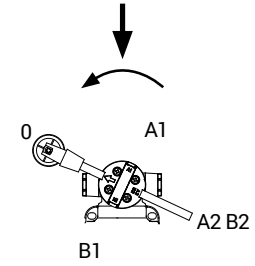
0°

A	13-14
	21-22
B	13-14
	21-22



24° ÷ 65°

A	13-14
	21-22
B	13-14
	21-22



**IT**  
 ↓ Simbolo FRECCIA riportato sulla testina.  
 ↻ Direzione di rotazione.  
 ATTENZIONE: non ruotare la testina più di 65° in ogni direzione.

**EN**  
 ↓ ARROW symbol marked on the head.  
 ↻ Rotation direction.  
 ATTENTION: do not turn the head more than 65° in either direction.

**FR**  
 ↓ Symbole FLÈCHE sur la tête.  
 ↻ Sens de rotation.  
 ATTENTION: ne tournez pas la tête de plus de 65° dans chaque direction.

**ES**  
 ↓ Símbolo FLECHA encima del cabezal.  
 ↻ Dirección de rotación.  
 ATENCIÓN: no gire el cabezal más de 65° en cualquier dirección.

**DE**  
 ↓ PFEIL-Symbol auf dem Kopf.  
 ↻ Drehrichtung.  
 ACHTUNG: Kopf nicht mehr als 65° in jede Richtung drehen.

## Manutenzione - Maintenance - Entretien - Manutención - Wartungsanweisung

**IT** Prima di eseguire operazioni di installazione e manutenzione scollegare l'apparecchio dall'alimentazione elettrica. Eseguire mensilmente le seguenti operazioni di manutenzione:

- Verificare il corretto serraggio delle viti di fissaggio, del coperchio, della testina e dei morsetti degli interruttori.
- Verificare integrità e posizionamento delle guarnizioni del coperchio, del pressacavo e dei tappi.
- Verificare a mano lo scatto di azionamento delle aste e che la testina ruoti senza forzare. Se si riscontrano delle anomalie, sostituire il fincorsa.
- Verificare integrità e posizionamento delle aste. Sostituire le aste se non sono perfettamente diritte.

In caso di sostituzione di un qualsiasi componente utilizzare esclusivamente ricambi originali.

**ATTENZIONE: il mancato rispetto delle istruzioni e delle specifiche indicate compromette la funzionalità e la sicurezza dell'impianto.**

**EN** Before installation and maintenance disconnect the equipment from the power mains. Carry out the following maintenance operations monthly:

- Check that the fixing screws, the cover screws, the head screws and the switch terminal screws are properly fastened.
- Check that the cover, cable gland and plug rubbers are intact and properly positioned.
- Check manually the mechanical tripping of the rods and that the head turns without forcing. If there is any difficulties or malfunctioning, replace the limit switch.
- Check that the rods are intact and properly positioned. Replace the rods in case they are not perfectly straight.

In case of replacement of any part, use only original spare parts.

**ATTENTION: failure to follow these instructions and technical specifications will jeopardize functioning and safety of the system.**

**FR** Avant toute opération d'installation et d'entretien, couper l'alimentation électrique de l'appareil. Effectuez tous les mois les opérations d'entretien suivantes:

- Vérifier que les vis de fixation, du couvercle, de la tête et des bornes des interrupteurs sont bien serrées.
- Vérifiez que les joints du couvercle, du presse-étoupe et des bouchons sont intacts et correctement positionnés.
- Vérifiez à la main le déclenchement de l'actionnement des tiges et que la tête tourne sans forcer. Si on détecte des anomalies, remplacer le fin de course.
- Vérifiez que les tiges sont intactes et correctement positionnées. Remplacez les tiges si elles ne sont pas parfaitement droites.

Lors du remplacement d'un composant quelconque, utiliser exclusivement des pièces de rechange originales.

**ATTENTION: le non-respect de ces instructions et spécifications techniques met en danger la fonctionnalité et la sécurité du système.**

**ES** Antes de empezar operaciones de instalación y mantenimiento, desconecte el aparato de toda alimentación. Realice mensualmente las siguientes operaciones de mantenimiento:

- Verifique que los tornillos de fijación, de la tapa, del cabezal y de los bornes de los interruptores estén apretados correctamente.
- Verifique que las juntas de la tapa, del pasacable y de los tapones estén íntegras y bien posicionadas.
- Verifique a mano el disparo de accionamiento de las astas y que el cabezal gire sin forzar. Al encontrar anomalías, sustituir el final de carrera.
- Verifique que las astas estén íntegras y bien posicionadas. Sustituir las astas si no son perfectamente rectas.

En caso de sustitución de cualquier componente, use solo repuestos originales.

**ATENCIÓN: al no cumplir con las instrucciones y las especificaciones técnicas se compromete la funcionalidad y la seguridad del sistema.**

**DE** Vor Installation und Wartung an dem Gerät dessen Stromversorgung abschalten. Führen Sie die folgenden Wartungsarbeiten monatlich durch:

- Überprüfen Sie das korrekte Anziehen der Befestigungsschrauben und der Schrauben des Deckels, des Kopfes und der Schalterklemmen.
- Überprüfen Sie, dass die Dichtungen in der Deckel, in der Kabelklemme und in die Schraubverschlüsse unversehrt sind und sich in ihrem Sitz befindet.
- Überprüfen Sie den Aktivierungsauslöser der Stangen von Hand und dass der Kopf ohne Zwang dreht. Wenn Anomalien gefunden werden, den Endschalter ersetzen.
- Überprüfen Sie, dass die Stangen unversehrt und richtig positioniert sind. Ersetzen Sie die Stangen, wenn sie nicht perfekt gerade sind.

Im Fall von Austausch von Bauteilen nur Originalteile verwenden.

**ACHTUNG: die Nichtbeachtung dieser Anweisungen und technischen Spezifikationen beeinträchtigt Funktionalität und Sicherheit des Systems.**



**T.E.R. Tecno Elettrica Ravasi Srl** a socio unico  
Via Garibaldi 29/31 - 23885 Calco (LC) - Italy  
Tel. +39 039 9911011 - Fax +39 039 9910445  
E-mail: [info@ter.it](mailto:info@ter.it) - [www.ter.it](http://www.ter.it)

Sede Legale - Registered Office  
Via Alcide De Gasperi, 54 - 23887 Olgiate Molgora (LC) - Italy